

# WD 70



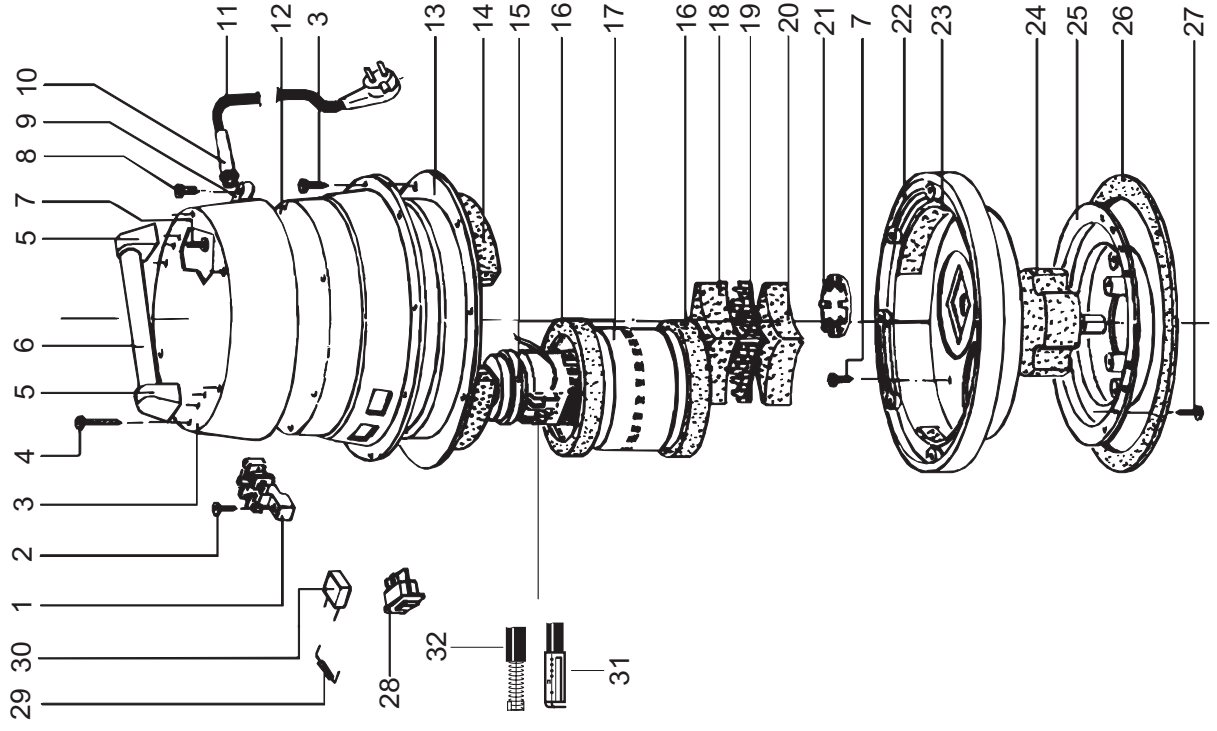
Reservedele  
Spare parts  
Ersatzteile  
Pièces détachées

ALTO®

Total Cleaning  
Confidence™

KEW  
TECHNOLOGY

# WD 70



Pos. Artikel nr.  
Fig. Order No.  
Bild Bestell Nr.  
Fig. N° de comm.

**Reservedeliste**

**Spare parts list**

**Ersatzteilliste**

**Liste des pièces de rechange**

WD 70

Désignation

Bezeichnung

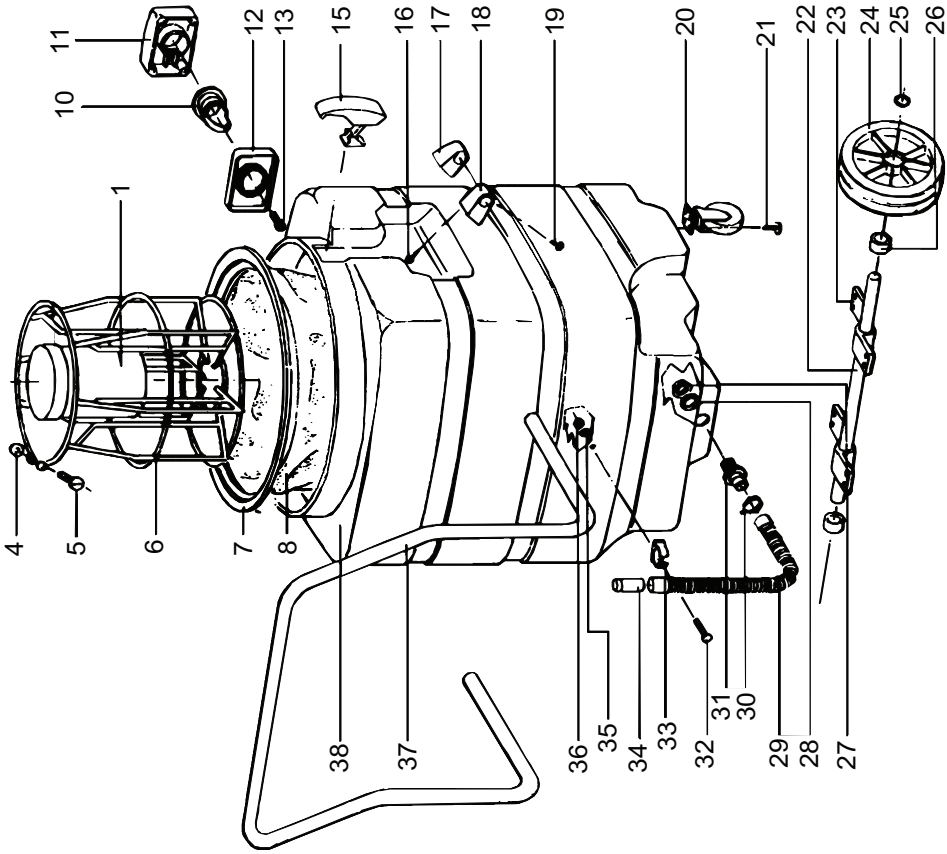
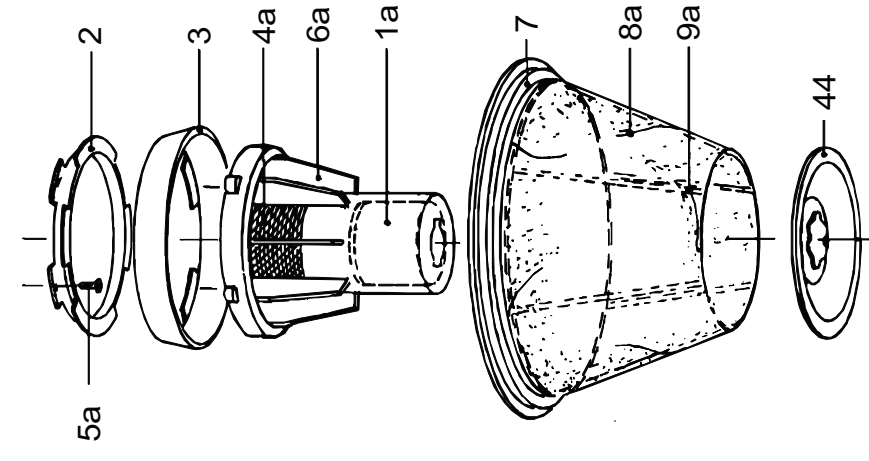
Designation

Oberteil des Motors, kompl.

Partie supérieure du moteur, compl.

	<b>Motortop, kompl.</b>	<b>Motor top, compl.</b>	<b>Oberteil des Motors, kompl.</b>	<b>Partie supérieure du moteur, compl.</b>	
1	Klemrække	Terminal clip	Klemme	Rangée de bornes	1
2	Skrue M 5x30	Screw M 5x30	Schraube M 5x30	Vis M 5x30	11
3	Dæksel	Cover	Deckel	Couvercle	1
4	Skrue M 5x50	Screw M 5x50	Schraube M 5x50	Vis M 5x50	4
5-6	Bærehåndtag, kompl.	Handle	Traggriff	Poignée de guidage	1
7	Skrue M 5x20	Screw M 5x20	Schraube M 5x20	Vis M 5x20	2
8	Skrue M 4,3x22	Screw M 4,3x22	Schraube M 3,4x22	Vis M 3,4x22	1
9	Trækafastning	Cable fastener	Zugentlastung	Dispositif auxil.	1
10	Gummi tylle	Rubber bush	Gummitülle	Duille p. câble, caoutchouc	1
11	Ei-kabel	Electric cable	Anschlußkabel	Câble électrique	1
12	Mellem skærm	Intermediate cover	Zwischenschirm	Capot intermédiaire	1
13	Mellemkonsol	Intermediate bracket	Zwischenskonsol	Console, intermédiaire	1
14	Filter	Filter	Filter	Filter	3
15	Støttering f. motor	Back-up ring f. motor	Stützring f. Motor	Anneau d'appui p. moteur	2
16	Pakning	Gasket	Dichtung	Joint	4
17	Motor 1200-1400W	Motor 1200-1400W	Motor 1200-1400W	Motor 1200-1400W	2
17	Motor 1000-1200W	Motor 1000-1200W	Motor 1000-1200W	Motor 1000-1200W	2
17	Motor 110V	Motor 110V	Motor 110V	Motor 110V	2
18	Støjdæmpningsfilter	Noise filter	Geräuschfilter	Filter amortisseur de bruit	3
19	Distanceplade	Distance plate	Distance platte	Plaque de distance	3
20	Støjdæmpningsfilter	Noise filter	Geräuschfilter	Filter amortisseur de bruit	3
21	Automatsikring	Safety device	Automatischesicherung	Fixation automatique	2
22	Underkonsol	Seal console	Unterkonsole	Console dessous	1
23	Filter	Filter	Filter	Filter	3
24	Filter	Filter	Filter	Filter	1
25	Underskærm	Seal cover	Unterschirm	Capot dessous	1
26	Pakning	Gasket	Dichtung	Joint	1
27	Skrue M 5x14	Screw M 5x14	Schraube M 5x14	Vis M 5x14	12
28	Trykkontakt	Pushbutton switch	Druckschalter	Interrupteur-poisoir	2
29	Modstand 1/2 W 680 KΩ	Resistance	Widerstand	Resistance	1
30	Kondensator	Capacitor	Kondensator	Condensateur	1
31	Motor kul (1200-1400W)	Motor carbon (1200-1400W)	Motor kohle (1200-1400W)	Charbon p. moteur (1200-1400W)	1
32	Motor kul (1000-1200W)	Motor carbon (1000-1200W)	Motor kohle (1000-1200W)	Charbon p. moteur (1000-1200W)	1
¶	Kabelsko	Cable shoe	Kabelschuh	Cosse de câble	4
¶	Ledning	Cable	Leitung	Câble	5

# WD 70



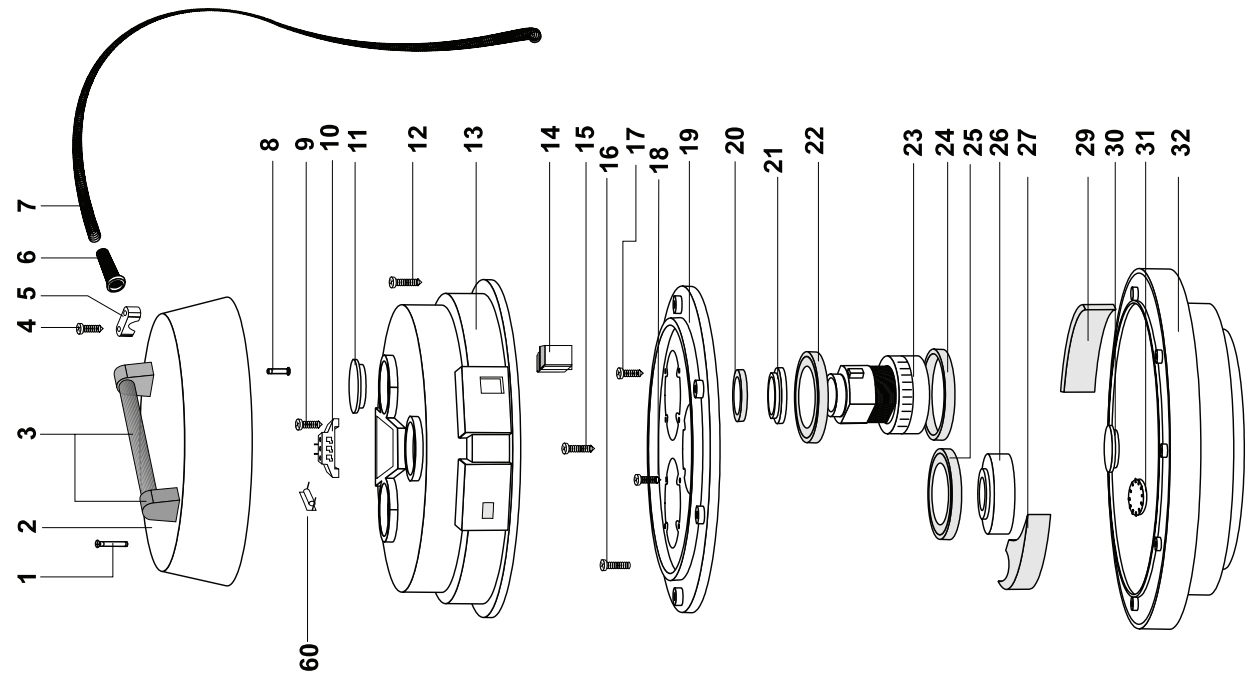
Pos. Fig. Bild	Artikel nr. Order No. Bestell Nr.	Reservedeliste	Spare parts list	Ersatzteilliste	Liste des pièces de rechange
Fig. N° de comm.	Betegnelse	Designation	Designation	Bezeichnung	Désignation

WD 70

	Beholder-/filterdele	Tank-/filter parts	Behälter-/filter teilen	Cuve-/pièces de filtre
1	Flyder, kompl.	Float, compl.	Schwimmer, kompl.	Flouteur, compl.
1a	Flyder, kompl.	Float, compl.	Schwimmer, kompl.	Flouteur, compl.
2	Filterring #2	Filter ring #2	Filterring #2	Joint pour filtre #2
3	Filterring #3	Filter ring #3	Filterring #3	Joint pour filtre #3
4	Møtrik M 5x40	Nut M 5x40	Mutter M 5x40	Écrou M 5x40
4a	Metallfilter	Steel strainer	Metallfilter	Filtere en métal
5	Skrue M 5	Screw M 5	Schraube M 5	Vis M 5
5a	Skrue M 5x20	Screw M 5x20	Schraube M 5x20	Vis M 5x20
6	Filterkurv	Filterbasket	Filterkorb	Panier pour filtre
6a	Flyderhus	Housing for float	Gehäuse für Schwimmer	Carter flouteur
7	Filterring #400	Filter ring #400	Filterring #400	Joint pour filtre #400
8	Filterpose, polyester	Filter bag,	Filterbeutel	Cartouche filtrant
8a	Filterpose, polyester	Filter bag, polyester	Filterbeutel, Polyester	Cartouche filtrant, polyester
9a	Filterkurv	Filterbasket	Filterkorb	Panier pour filtre
10	Intern indugning	Internal intake union	Interner Einsaug	Admission interne
11	Slangeindgang	Intake union	Schlaucheingang	Entrée pour flexible
12	Beslag for slangeindgang	Bracket for intake union	Beslag für Schlaucheingang	Patte fixation p. entrée flexible
13	Skrue	Screw	Schraube	Vis
15	Snoplås	Complete hook	Federschlöß	Dispositif de fixation
16	Skrue M 5x30	Screw M 5x30	Schraube M 5x30	Vis M 5x30
17	Rørholder, lukket	Pipe clamp, closed	Rohrbügel, geschlossen	Support pour tube, fermé
18	Rørholder, åben	Pipe clamp, open	Rohrbügel, offen	Support pour tube, ouvert
19	Skrue M5x14	Screw M5x14	Schraube M5x14	Vis M5x14
20	Drejehjul	Steerable wheel	Lenkrolle	Roue pivotante
21	Skrue M 4x15	Screw M 4x15	Schraube M 4x15	Vis M 4x15
22	Hjulaksel	Wheel axle	Rad achse	Axe de roue
23	Akselbeslag	Axle fitting	Radbeslag	Garniture de Axe
24	Hjul ø 200	Wheel ø 200	Rad ø 200	Roue ø 200
25	Navkapsel ø 18	Hub cap ø 18	Rad kappe ø 18	Cache de roue ø 18
26	Afstandsstykke	Spacer	Distanzstykke	Douille d'écartement
27	Møtrik	Nut	Mutter	Écrou
28	Pakning	Gasket	Dichtung	Joint
29	Aftapningsslange	Drain hose	Ablafschlauch	Tuyau de vidange
30	Spændebånd	Hose clip	Schlauchschnelle	Collier de serrage
31	Slangestuds	Hose tail	Schlauchsutzen	Raccord de tuyau
32	Skrue M6	Screw M6	Schraube M6	Vis M6
33	Holder for aftapningsslange	Clip for drain hose	Ablafschlauchklips	Clip p. tuyau de vidange
34	Prop	Plug	Propfen	Bouchon
35	Nylon skive M6	Washer M6	Scheibe M6	Rondele M6
36	Møtrik M6	Nut M6	Mutter M6	Écrou M6
37	Kørehåndtag	Steering handle	Handbügel	Poignée de guidage
38	Beholder WD70	Tank WD70	Behälter WD70	Réservoir WD70
44	Bundplade for cartridge filter	Seal plate for cartridge filter	Verschlussplatte für Einsatzfilter	Plaque dessous p. filtre de rechange

# WD 70 NEW

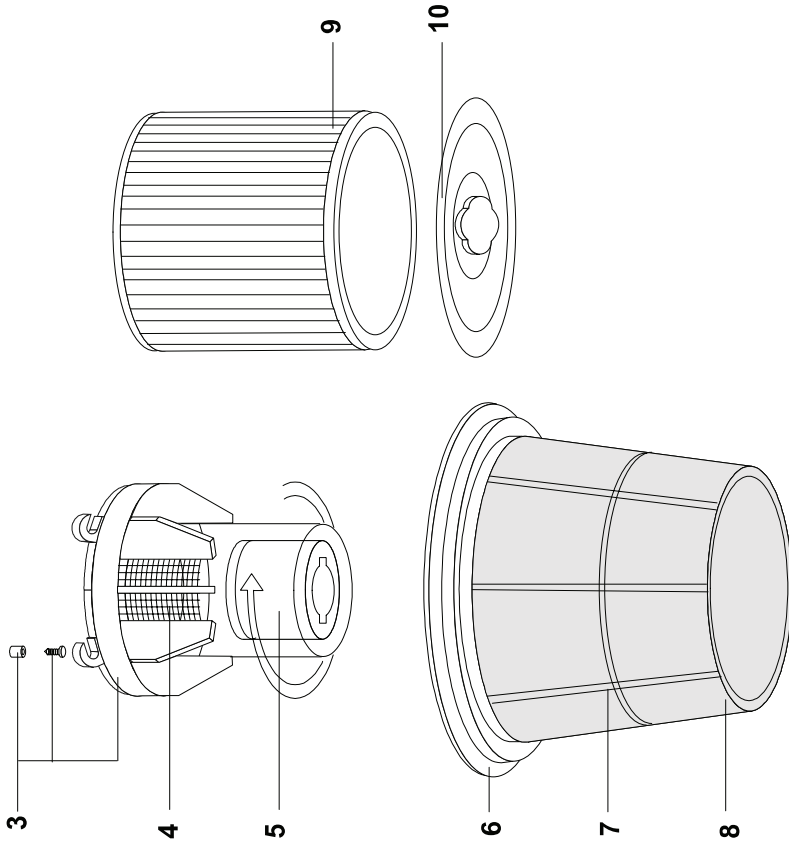
Motortop, kompl. / Motor top, compl. / Oberteil des Motors, kompl. / Partie supérieure du moteur, compl.



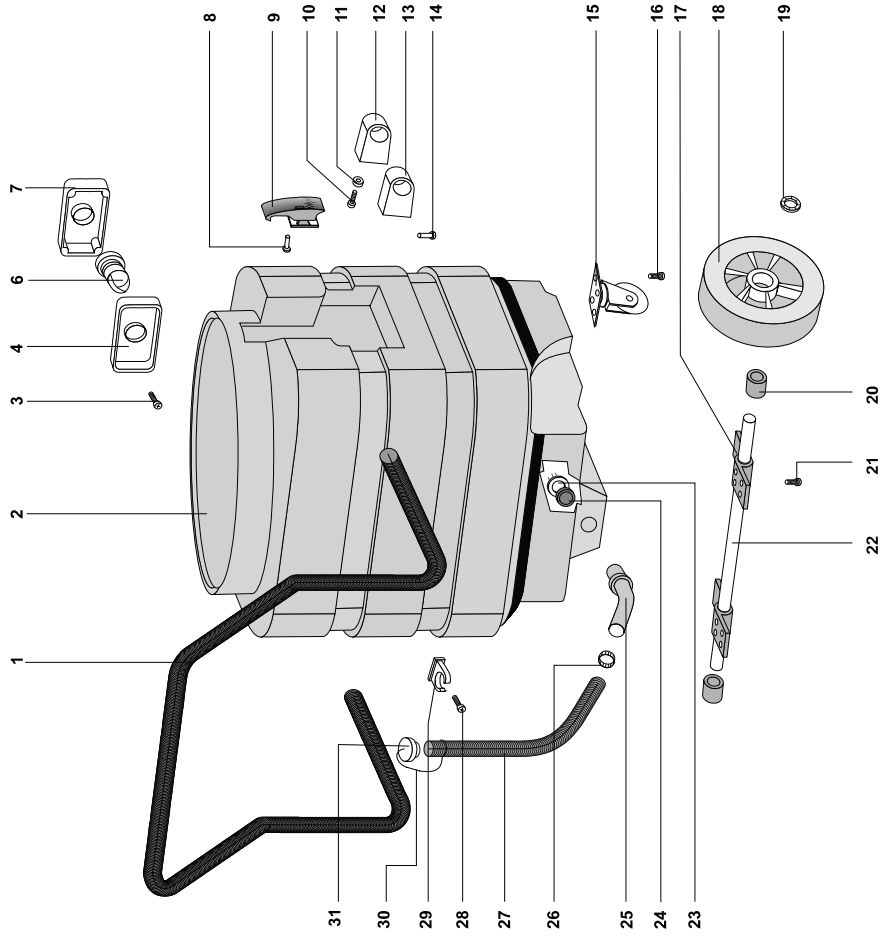
Pos. Fig. Bild	Artikel nr. Order No. Bestell Nr.	Reservedeliste	Spare parts list	Ersatzteilliste	Liste des pièces de rechange
Fig. N° de comm.	Betegnelse	Designation	Bezeichnung	Désignation	WD 70 NEW

	Motortop, kompl.	Motor top, compl.	Oberteil des Motors, kompl.	Partie supérieure du moteur, compl.	
1	Skrue M 5x55	Screw M 5x55	Skrue M 5x55	Vis M 5x55	6
2	Dæksel	Cover	Deckel	Couvercle	1
3	Bærehåndtag, kompl.	Handle	Traggriff	Poignée de guidage	1
4	Skrue 5x20	Screw 5x20	Skrue 5x20	Vis 5x20	2
5	Trækafastning	Cable fastener	Zugentlastung	Dispositif auxil.	1
6	Gummi tulle	Rubber bush	Gummitulle	Duille p. câble, caoutchouc	1
7	EI-kabel	Electric cable	Anslutningskabel	Câble électrique	1
8	Skrue 5x20	Screw 5x20	Skrue 5x20	Vis 5x20	4
9	Skrue M 5x14	Screw M 5x14	Skrue M 5x14	Vis M 5x14	2
10	Klemrække	Terminal clip	Klemme	Rangée de bornes	1
11	Prop	Plug	Pfropfen	Bouchon	1
12	Skrue M 5x30	Screw M 5x30	Skrue M 5x30	Vis M 5x30	8
13	Mellem skærm	Intermediate cover	Zwischenschirm	Capot intermédiaire	1
14	Trykkontakt	Pushbutton switch	Druckschalter	Interrupteur-poussoir	2
15	Skrue 5x30	Screw 5x30	Skrue 5x30	Vis 5x30	1
16	Skrue 5x16	Screw 5x16	Skrue 5x16	Vis 5x16	1
17	Skrue 5x20	Screw 5x20	Skrue 5x20	Vis 5x20	8
18	Skrue 5x20	Screw 5x20	Skrue 5x20	Vis 5x20	4
19	Mellemkonsol	Intermediate bracket	Zwischenskonsol	Console, intermédiaire	1
20	Skive	Washer	Scheibe	Rondelle	2
21	Støttering f. motor	Back-up ring f. motor	Stützing f. Motor	Anneau d'appui p. moteur	2
22	Pakning	Gasket	Dichtung	Joint	2
23	Motor 1000-1200W	Motor 1000-1200W	Motor 1000-1200W	Moteur 1000-1200W	2
24	Pakning	Gasket	Dichtung	Joint	2
25	Pakning	Gasket	Dichtung	Joint	1
26	Motorafdækning	Motor cover	Abdeckung	Couvercle	1
27	Støjdempningsfilter	Noise filter	Geräuschfilter	Filter amortisseur de bruit	3
29	Filter	Filter	Filter	Filter	3
30	Prop	Plug	Pfropfen	Bouchon	1
31	Automatsikring	Safety device	Automatischesicherung	Fixation automatique	2
32	Underkonsol	Seal console	Unterkonsole	Console dessous	1
33	Motorul (1000-1200W)	Motor carbon (1000-1200W)	Motor Kohle (1000-1200W)	Charbon p. moteur (1000-1200W)	1
60	Kondensator	Capacitor	Kondensator	Condensateur	1
↑	Modstand 1/2 W 680 KOhm	Resistance	Widerstand	Resistance	1
↑	Kabelsko	Cable shoe	Kabelschuh	Cosse de câble	4
↑	Ledning	Cable	Leitung	Câble	5

Filtre / Filters / Filtern / Filtre



Beholder - Tank - Behälter - Cuve





	<b>Reservedelsliste</b>	<b>Spare parts list</b>	<b>Ersatzteilliste</b>	<b>Liste des pièces de rechange</b>
<b>Pos. Fig. Bild</b>	<b>Artikel nr. Order No. Bestell Nr.</b>	<b>Designation</b>	<b>Bezeichnung</b>	<b>Désignation</b>
<b>Fig. N° de comm.</b>	<b>Betegnelse</b>	<b>Filter parts</b>	<b>Filter teilen</b>	<b>Pièces de filtre</b>

WD 70 NEW

3	7090604	Flyderhus, høj - 163mm	Housing for float, high - 163mm	Carter flotteur, grand - 163mm
4	7090613	Metalfilter	Steel strainer	Fltre en métal
5	7090605	Flyder, høj	Float, high	Floiteur, grand
6	7090554	Filtering #400	Filter ring #400	Joint pour filtre #400
7	7090558	Filterpose	Filter bag	Cartouche filtrant
7a	7090649	Filterpose, polyester	Filter bag, polyester	Cartouche filtrant, polyester
8	7090559	Filterkurv	Filterbasket	Panier pour filtre
9	7090608	Cartridge filter H=163	Cartridge filter H=163	Filtre de recharge H=163
10	7090609	Bundplade for cartridge filter	Seal plate for cartridge filter	Plaque dessous p. filtre de rechange

		<b>Tank</b>	<b>Behälter</b>	<b>Cuve</b>
1	7090587	Steering handle	Handbügel	Poignée de guidage
2	7090588	Tank WD70	Behälter WD70	Réservoir WD70
3	7090566	Screw M 5x30	Schraube M 5x30	Vis M 5x30
4	7090582	Bracket for intake union	Beschlag für Schlaucheingang	Patte fixation p. entrée flexible
6	7090560	Internal intake union	Interner Einsaug	Admission interne
7	7090561	Intake union	Schlaucheingang	Entrée pour flexible
8	7090973	Rivet	Niet	Rivet
9	7090565	Complete hook	Federschloß	Dispositif de fixation
10	7090566	Screw M 5x30	Schraube M 5x30	Vis M 5x30
11	7090376	Washer	Scheibe	Rondelle
12	7090567	Pipe clamp, closed	Rohrbügel, geschlossen	Support pour tube, fermé
13	7090568	Pipe clamp, open	Rohrbügel, offen	Support pour tube, ouvert
14	7090984	Rivet	Niet	Rivet
15	7090570	Steerable wheel	Lenkrolle	Roue pivotante
16	7090571	Screw M 4x15	Schraube M 4x15	Vis M 4x15
17	7090573	Axle fitting	Radbeschlag	Garniture de Axe
18	7090574	Wheel ø 200	Rad ø 200	Roue ø 200
19	7090575	Hub cap ø 18	Rad kappe ø 18	Cache de roue ø 18
20	7090576	Spacer	Distanzstückstück	Douille d'écartement
21	7090406	Screw 5x20	Schraube 5x20	Vis 5x20
22	7090572	Wheel axle	Rad achse	Axe de roue
23	7090577	Nut	Mutter	Écrou
24	7090578	Gasket	Dichtung	Joint
25	7090581	Hose tail	Schlauchstutzen	Raccord de tuyau
26	7090985	Locking ring	Schließring	Anneau de blocage
27	7090579	Drain hose	Ablassschlauch	Tuyau de vidange
28	7090986	Screw M5x20	Schraube M5x20	Vis M5x20
29	7090987	Holder for aftapningslange	Clip for drain hose	Clip p. tuyau de vidange
30	7090988	Holder for prop	Support for plug	Support pour bouchon
31	7090584	Plug	Propfen	Bouchon

		<b>Instruction manual</b>	<b>Betriebsanweisung</b>	<b>Manuel d'instructions</b>
-	7090017	Instruction manual	Betriebsanweisung	Manuel d'instructions
-	7090049	Transfer, KEW logo		
-	7090029	Emballage		